

FL203-00-37DFV-B

Las Motobombas FORTE caudal, son ideales para usos especiales en donde se requiera mover grandes cantidades de líquido y aplicaciones difíciles en áreas como riego, obras públicas, proyectos de infraestructura, atención de emergencias, entre otras.

La motobomba FL203-00-37DFV-B, ofrece un caudal máximo de hasta 3400 GPM @ 1800 RPM.

Las unidades de bombeo FORTE, son reconocidas como equipos de alta confiabilidad para aplicaciones difíciles y con requerimientos especiales en todos los sectores industriales.

CARACTERÍSTICAS Y VENTAJAS

- Estructura robusta y de alta confiabilidad.
- SecoPrime®, sistema de cebado automático en seco por vacío.
- RunFree®, sistema refrigeración y lubricación en el sello mecánico que permite la operación de la bomba en seco en condiciones extremas durante tiempo prolongado.
- Capacidad para cebar y recebar el sistema sin intervención del operario.
- Codo de succión anti turbulencia de 22° de inclinación.
- Capacidad para manejar aguas cargadas con sólidos en suspensión provenientes de excavaciones, alcantarillados, aguas, lluvias, entre otras.
- Estructura modular en acero con tanque de combustible integrado.
- Cubierta con gancho de izado central con capacidad para izar el conjunto.
- La estructura está protegida por una capa interna de anticorrosivo y una
- Capa exterior de POLIURETANO de alta resistencia a la intemperie y a rayos UV.

OPCIONES DE MOTOR

MARCA	FORTE	BAUDOUIIN
MODELO	FD490	4M06V4D0
POTENCIA MÁX	37 HP	55 HP
VELOCIDAD	1.800 RPM	1.800 RPM
REFRIGERACIÓN	AGUA / AIRE	AGUA / AIRE

REFERENCIAS	FL203-00-37DFV-B	FL203-00-50DBV-B



ACCESORIOS DE SUCCIÓN (OPCIONAL)

- Canastilla de succión nacional 8"
- Tubería PEAD 8" x 6 mts
- Abrazadera 8"

ACCESORIOS DE DESCARGA (OPCIONAL)

- Acople rápido tecto 8"
- Abrazaderas 8"

MATERIALES DE CONSTRUCCIÓN

PARTE	ESTANDAR (00)	TIPO ADI (D0)
CARCASA	FUNDICIÓN HIERRO ASTM A48	FUNDICIÓN HIERRO ASTM A48
IMPELER	FUNDICIÓN HIERRO ASTM A48	HIERRO DÚCTIL ASTM A536
EJE DEL IMPELLER	ACERO ASTM 1045	ACERO ASTM 1045

Disponible en otros materiales como acero inoxidable bajo requerimientos.

LOS PRODUCTOS ORIGINALES PUEDEN VARIAR LIGERAMENTE RESPECTO A LAS FOTOGRAFÍAS. LA INFORMACIÓN EN ESTA FICHA ESTÁ SUJETA A CAMBIOS SIN PREVIO AVISO

FL203-00-37DFV-B

CARACTERÍSTICAS

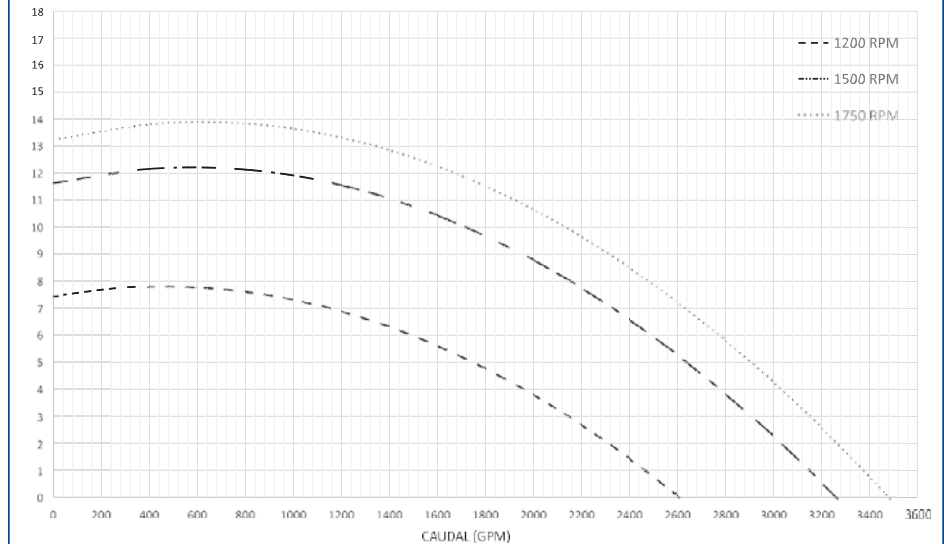
BOMBA MODELO	FL203
CAUDAL MÁXIMO	3400 GPM (772 m ³ /h)
ALTURA MÁXIMA METROS	13 m
EFICIENCIA MÁXIMA %	68%
CONEXIÓN DE SUCCIÓN	8"
CONEXIÓN DE DESCARGA	8"
OPCIÓN MOTOR DIÉSEL	FORTE BAUDOUIIN
VELOCIDAD DE OPERACIÓN	1200 RPM - 1800 RPM
TEMPERATURA DE OPERACIÓN MÁXIMA	80° C

NOTA:

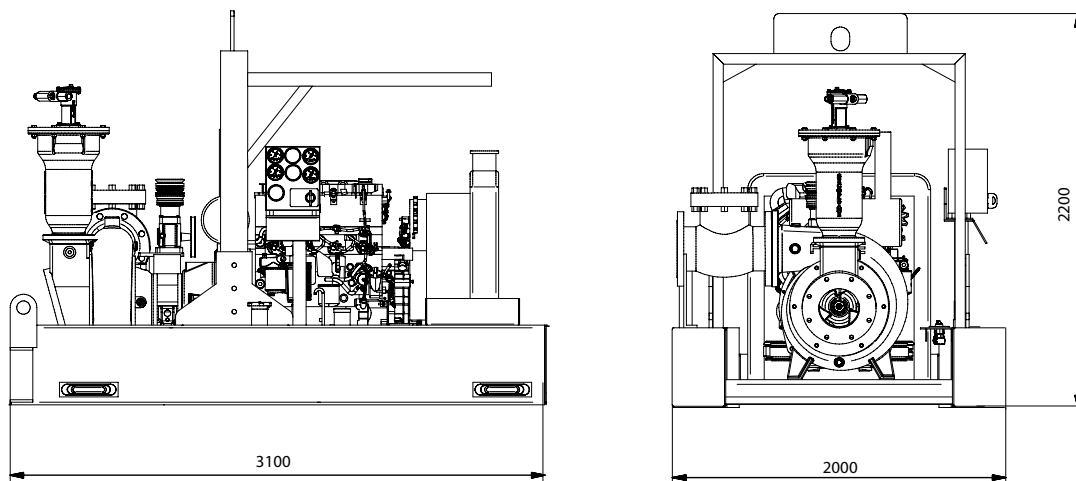
La información se refiere a puntos máximos, para puntos específicos de operación, consultar la curva de rendimiento

CURVA DE RENDIMIENTO

FL203



DIMENSIONES



LOS PRODUCTOS ORIGINALES PUEDEN VARIAR LIGERAMENTE RESPECTO A LAS FOTOGRAFÍAS. LA INFORMACIÓN EN ESTA FICHA ESTÁ SUJETA A CAMBIOS SIN PREVIO AVISO

PEDIDOS